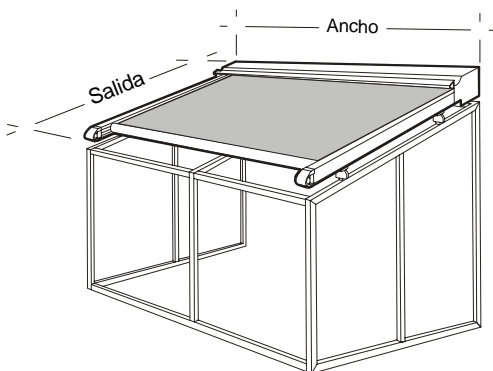
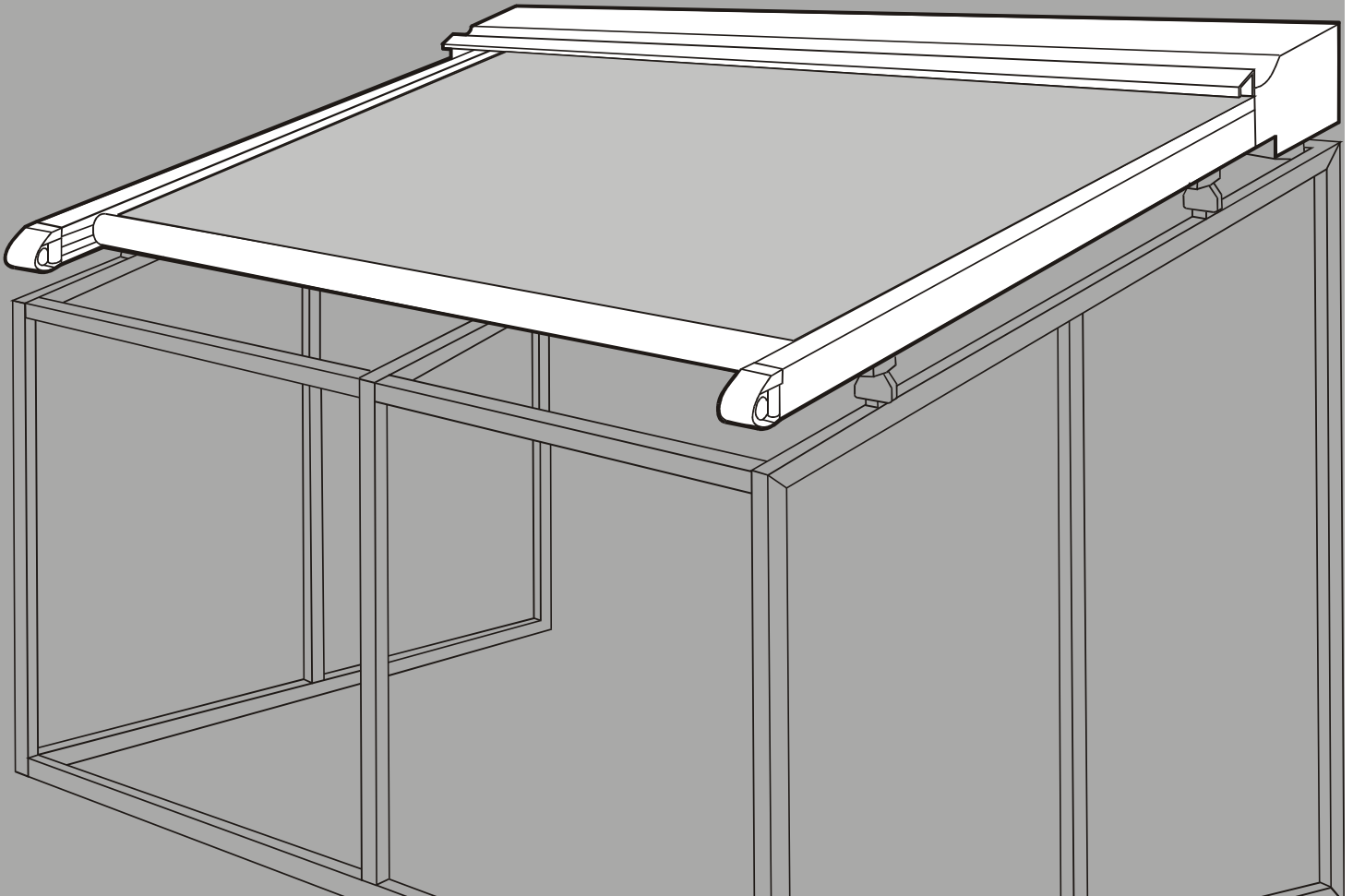


Sistema: Cofre Veraclim

Protección del Calor y Control de la Luz

Para instalar en Verandas, Lucernarios, Claraboyas, Skylights, Patios interiores, etc



Datos necesarios a indicar:

- Ancho x Salida (apartado a)
- Color del tejido (apartado b.B2)

De no indicarse otras variantes, se entrega con las opciones enmarcadas dentro de los círculos en la página de **datos técnicos**:

- **b.** Opción B1: mecanismo de aluminio lacado blanco.
- **c.** Opción C1: con motor eléctrico.
- **d.** Opción D3: montaje enrasado.
- **m.** Con el motor a la derecha (visto desde el interior).

Características:

Cofre con guías para la protección solar de Verandas. Superficies acristaladas, Lucernarios, etc, Posibilidad de instalación tanto en posición horizontal como inclinado.

Puede entregarse acabado Lacado Blanco o Marrón. Acabados especiales sobre pedido: cualquier otro color de la carta RAL.

Amplia gama de tejidos para exterior, con o sin visibilidad hacia el exterior, ignífugos, etc.

Accionamiento: por motor eléctrico.

Distintos tipos de soportes para el montaje:

- para montar enrasado a la estructura (D3)
- para montar sobre los cabrios (largueros) de la estructura mediante el soporte-horquilla centrado (D1) o desplazado (D2)
- para montar con escuadras entre paredes (D4)

Posibilidad de cubrir grandes superficies con baterías adosadas: con la disposición **TIPO D** puede cubrir hasta 120 mts²

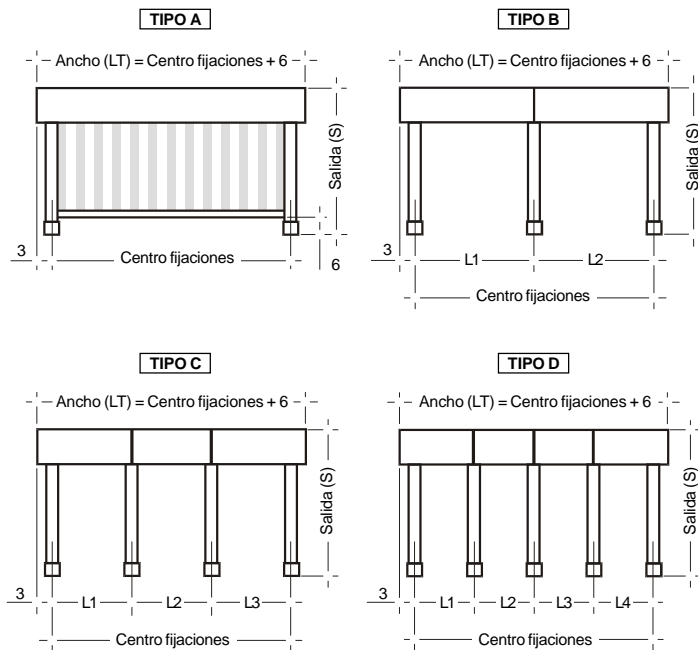
Medidas máximas

Ancho máximo 24 metros
Salida máxima 6 metros
(ver tabla a en datos técnicos)

COFRE VERACLIM (de 10,5 x 10,5)

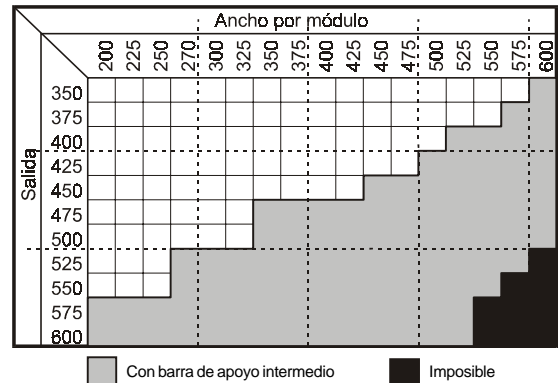
Datos técnicos para CURSAR EL PEDIDO

a. Medidas del mecanismo (Ancho x Alto)



TIPO	NÚM. DE MÓDULOS	NÚM. DE MOTORES	L.min.	L.máx.	Salida máx.	Superficie máx.m. ²
A	1	1	125	600	600	30
B	2	1	250	1200	500*	60
C	3	2	375	1800	500	90
D	4	2	500	2400	500	120

* de 500,1 a 600,0: 2 motores



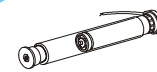
b. Colores del mecanismo y del tejido

B1 - Mecanismo:
Aluminio Lacado Ral 9010-blanco o Ral 8019-marrón. Opcionalmente anodizado o lacado especial sobre pedido.

B2 - Color del tejido:
Importante, en los tejidos que no tienen el mismo color por ambos lados, indicar el color de la cara interior (y/o el de la cara exterior).

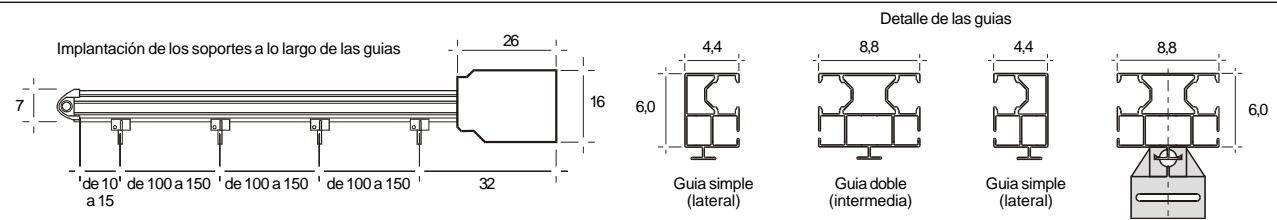
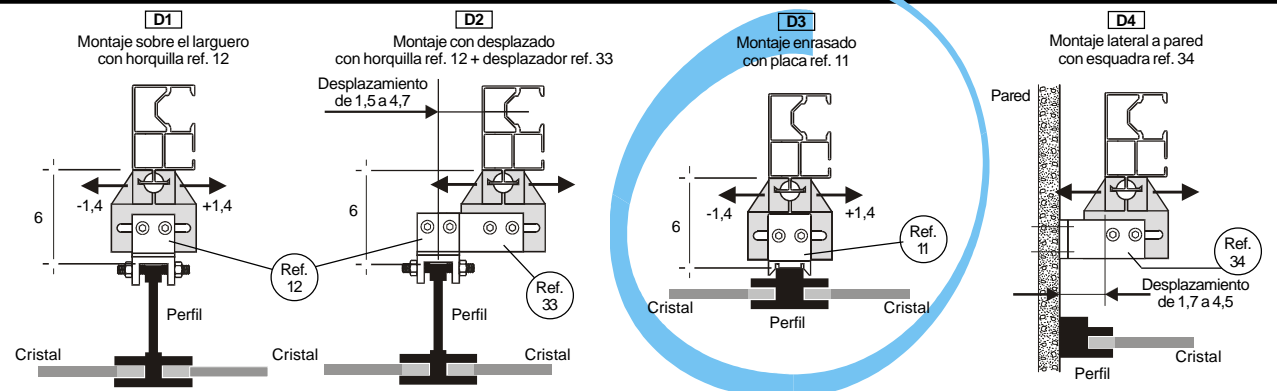
c. Accionamiento: siempre eléctrico

Motor eléctrico 220V



C1

d. Montaje



m. posición del motor

Visto desde el interior a la Derecha o a la Izquierda

IMPRESINDIBLE

Ancho LT (L1, L2, ...) x Salida (apartado a)
Color del tejido (apartado b.B2)

Estos y otros dibujos están disponibles para su uso en formato .DXF listos para ser importados por AutoCAD, MicroStation, Corel, ... para incorporarlos en sus Proyectos, Documentos, etc.

Pídalos y le serán remitidos por correo (disco de 1,44) o E-mail. También están disponibles desde Internet en <http://www.bec.es>