



PARASOLES

Diseño clásico, robusto, elegante, de grandes prestaciones y alta calidad, estructura de acero inoxidable. Diseño clásico, robusto, elegante, de grandes prestaciones y alta calidad, estructura de acero inoxidable.

PARASOLES acero inoxidable

Cumple con la normativa CE



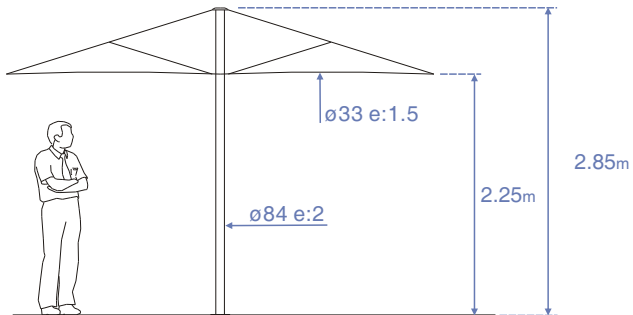
Datos técnicos

Estructura:	a) Acero inoxidable AISI 316 pulido brillante. b) Acero inoxidable AISI 304 pulido brillante.
Tejido:	a) Membrana de tejido de poliéster pre-estirado recubierto de PVC. Soltis® 92. Resistencia al fuego M-2. b) Membrana de tejido de poliéster pre-estirado recubierto de PVC. Precontraint® 502. Resistencia al fuego M-2.
Sistema Plegado:	a) Manivela. b) Poleas (cuerda).
Base:	a) Soporte para base de hormigón (incluida en precio parasol). V. Estándar: 60 x 60 x 60 cm. V. Ligero: 50 x 50 x 50 cm. b) Base autoportante de acero galvanizado (opcional). V. Estándar: 100 x 100 x 1,6 cm. V. Ligero: 100 x 100 x 1 cm.
Tornillería:	A-4



VERSIÓN ESTÁNDAR

Parasol de altas prestaciones para uso permanente.

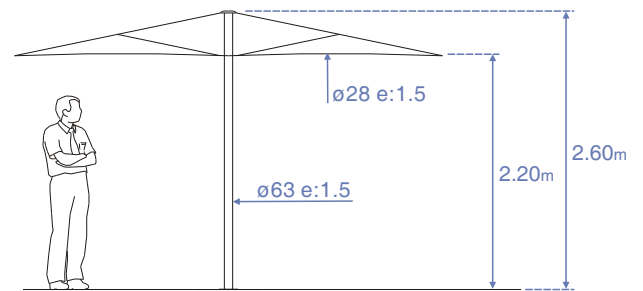


Versión estándar

Sección mástil: $\varnothing 84$ e:2
 Sección brazos: $\varnothing 33$ e:1.5
 Peso: aprox. 82 kg. (sistema manivela)
 aprox. 62 kg. (sistema poleas)
 Resistencia al viento: **60 km/h**

VERSIÓN ALIGERADA

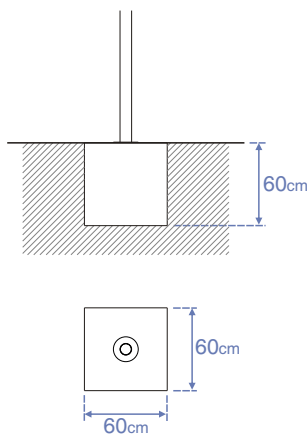
Parasol de altas prestaciones para uso en eventos y situaciones que requieren movilidad.



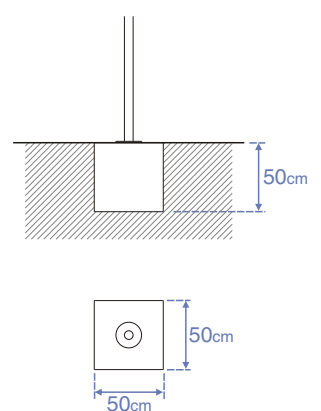
Versión ligero

Sección mástil: $\varnothing 63$ e:1.5
 Sección brazos: $\varnothing 28$ e:1.5
 Peso: aprox. 62 kg. (sistema manivela)
 aprox. 54 kg. (sistema poleas)
 Resistencia al viento: **40 km/h**

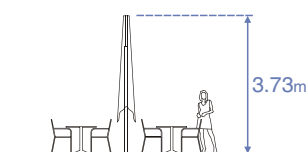
Soporte para base de hormigón 60 x 60 x 60 cm
 Incluido en precio parasol.



Soporte para base de hormigón 50 x 50 x 50 cm
 Incluido en precio parasol.

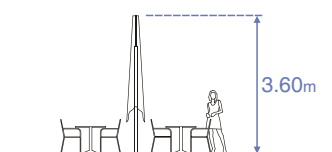


Sistema plegado Manivela



Plegado sin necesidad de retirar el mobiliario.
 Indicado para cierre y apertura frecuente.
 Requiere de poco esfuerzo.

Sistema plegado Manivela



VERSIÓN ESTÁNDAR

Sistema plegado Poleas (cuerda)



Para su cierre es necesario retirar el mobiliario.
Indicado para cierre y apertura esporádico.
Requiere de 2 personas.

VERSIÓN ALIGERADA

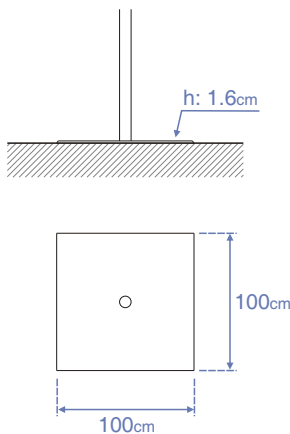
Sistema plegado Poleas (cuerda)



Base autoportante 100 x 100 x 1.6 cm. Opcional.

Ref. 1090

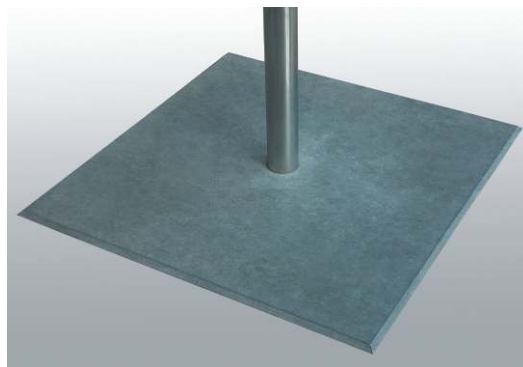
Dimensiones: 100 x 100 x 1.6 cm
Peso: **128 kg.**



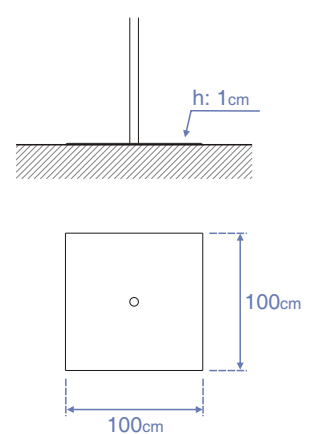
Base autoportante 100 x 100 x 1 cm. Opcional.

Ref. 1091

Dimensiones: 100 x 100 x 1 cm
Peso: **80 kg.**



Base cuadrada de acero galvanizado
Para superficies que no se pueden perforar.



Iluminación. Opcional.

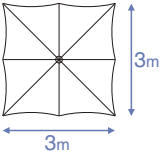
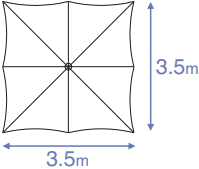
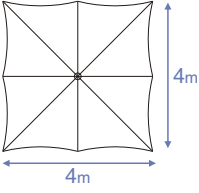
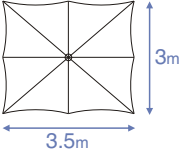
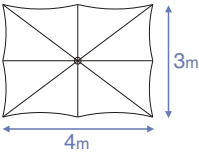
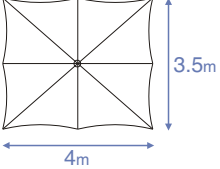
Iluminación 230v

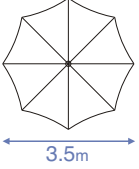
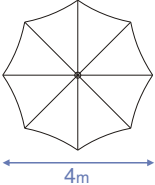
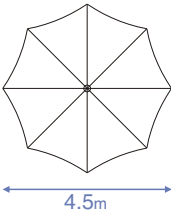
Ref. 1092

Sólo para versión estándar y tejido Preconstraint.

Consumo: 400w
4 Puntos de luz
Dimerizable



		Ref.	
		Con Manivela	Con Poleas
<p>Parasol cuadrado 3 x 3m</p> 	Versión estándar	Tejido Soltis 92 [®]	Acero Inox 316 1000M 1000P
			Acero Inox 304 1001M 1001P
	Versión ligero	Tejido Preconstraint 502 [®]	Acero Inox 316 1002M 1002P
			Acero Inox 304 1003M 1003P
		Tejido Soltis 92 [®]	Acero Inox 316 1004M 1004P
			Acero Inox 304 1005M 1005P
	Tejido Preconstraint 502 [®]	Acero Inox 316 1006M 1006P	
		Acero Inox 304 1007M 1007P	
<p>Parasol cuadrado 3.5 x 3.5m</p> 	Versión estándar	Tejido Soltis 92 [®]	Acero Inox 316 1010M 1010P
			Acero Inox 304 1011M 1011P
	Versión ligero	Tejido Preconstraint 502 [®]	Acero Inox 316 1012M 1012P
			Acero Inox 304 1013M 1013P
		Tejido Soltis 92 [®]	Acero Inox 316 1014M 1014P
			Acero Inox 304 1015M 1015P
	Tejido Preconstraint 502 [®]	Acero Inox 316 1016M 1016P	
		Acero Inox 304 1017M 1017P	
<p>Parasol cuadrado 4 x 4m</p> 	Versión estándar	Tejido Soltis 92 [®]	Acero Inox 316 1020M 1020P
			Acero Inox 304 1021M 1021P
	Versión ligero	Tejido Preconstraint 502 [®]	Acero Inox 316 1022M 1022P
			Acero Inox 304 1023M 1023P
		Tejido Soltis 92 [®]	Acero Inox 316 1024M 1024P
			Acero Inox 304 1025M 1025P
	Tejido Preconstraint 502 [®]	Acero Inox 316 1026M 1026P	
		Acero Inox 304 1027M 1027P	
<p>Parasol rectangular 3.5 x 3m</p> 	Versión estándar	Tejido Soltis 92 [®]	Acero Inox 316 1030M 1030P
			Acero Inox 304 1031M 1031P
	Versión ligero	Tejido Preconstraint 502 [®]	Acero Inox 316 1032M 1032P
			Acero Inox 304 1033M 1033P
		Tejido Soltis 92 [®]	Acero Inox 316 1034M 1034P
			Acero Inox 304 1035M 1035P
	Tejido Preconstraint 502 [®]	Acero Inox 316 1036M 1036P	
		Acero Inox 304 1037M 1037P	
<p>Parasol rectangular 4 x 3m</p> 	Versión estándar	Tejido Soltis 92 [®]	Acero Inox 316 1040M 1040P
			Acero Inox 304 1041M 1041P
	Versión ligero	Tejido Preconstraint 502 [®]	Acero Inox 316 1042M 1042P
			Acero Inox 304 1043M 1043P
		Tejido Soltis 92 [®]	Acero Inox 316 1044M 1044P
			Acero Inox 304 1045M 1045P
	Tejido Preconstraint 502 [®]	Acero Inox 316 1046M 1046P	
		Acero Inox 304 1047M 1047P	
<p>Parasol rectangular 4 x 3.5m</p> 	Versión estándar	Tejido Soltis 92 [®]	Acero Inox 316 1050M 1050P
			Acero Inox 304 1051M 1051P
	Versión ligero	Tejido Preconstraint 502 [®]	Acero Inox 316 1052M 1052P
			Acero Inox 304 1053M 1053P
		Tejido Soltis 92 [®]	Acero Inox 316 1054M 1054P
			Acero Inox 304 1055M 1055P
	Tejido Preconstraint 502 [®]	Acero Inox 316 1056M 1056P	
		Acero Inox 304 1057M 1057P	

		Con Manivela		Con Poleas
<p>Parasol octogonal ø3.5m</p> 	Versión estándar	Tejido Soltis 92®	Acero Inox 316	1060M 1060P
			Acero Inox 304	1061M 1061P
	Versión ligero	Tejido Preconstraint 502®	Acero Inox 316	1062M 1062P
			Acero Inox 304	1063M 1063P
		Tejido Soltis 92®	Acero Inox 316	1064M 1064P
			Acero Inox 304	1065M 1065P
Tejido Preconstraint 502®	Acero Inox 316	1066M 1066P		
	Acero Inox 304	1067M 1067P		
<p>Parasol octogonal ø4m</p> 	Versión estándar	Tejido Soltis 92®	Acero Inox 316	1070M 1070P
			Acero Inox 304	1071M 1071P
	Versión ligero	Tejido Preconstraint 502®	Acero Inox 316	1072M 1072P
			Acero Inox 304	1073M 1073P
		Tejido Soltis 92®	Acero Inox 316	1074M 1074P
			Acero Inox 304	1075M 1075P
Tejido Preconstraint 502®	Acero Inox 316	1076M 1076P		
	Acero Inox 304	1077M 1077P		
<p>Parasol octogonal ø4.5m</p> 	Versión estándar	Tejido Soltis 92®	Acero Inox 316	1080M 1080P
			Acero Inox 304	1081M 1081P
	Versión ligero	Tejido Preconstraint 502®	Acero Inox 316	1082M 1082P
			Acero Inox 304	1083M 1083P
		Tejido Soltis 92®	Acero Inox 316	1084M 1084P
			Acero Inox 304	1085M 1085P
Tejido Preconstraint 502®	Acero Inox 316	1086M 1086P		
	Acero Inox 304	1087M 1087P		

Opcional

Ref: 1090 Base autoportante. Versión estándar.

Ref: 1091 Base autoportante. Versión ligero.

Ref: 1092 Iluminación 230v. Sólo para versión estándar y tejido Preconstraint.

Ref: 1095 Funda protectora. Confeccionada en tejido Preconstraint 502 .

