



ESTRUC
TURAS
HINCHABLES



ESTRUC

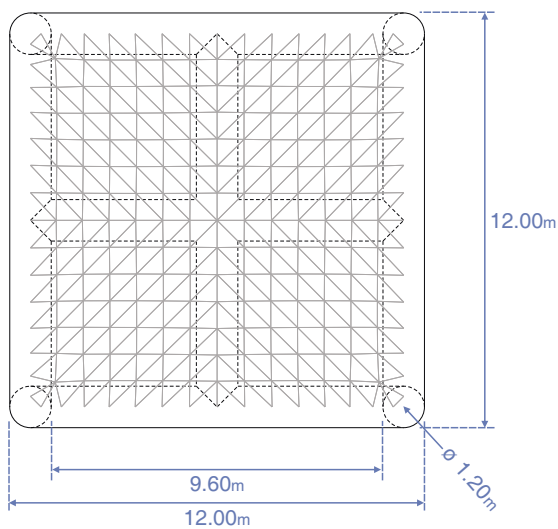
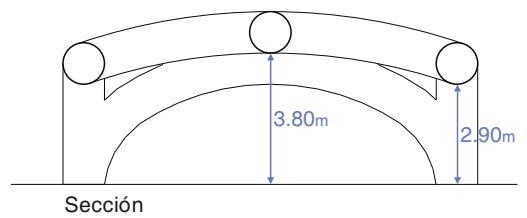
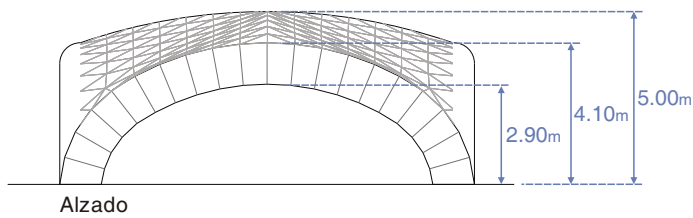


HINCHABLES

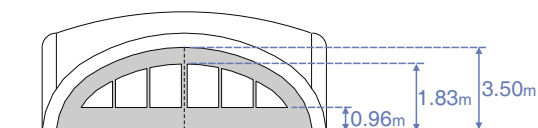


Con la presión que podemos dar al aire, al embolsarlo en una o dos capas de tejido especial o plástico, nos permite hacerlo trabajar como estructura. Es mágico. A partir de aquí, construimos.

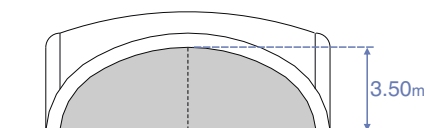
Pileri 12 x 12 m



Superficie: 144m²

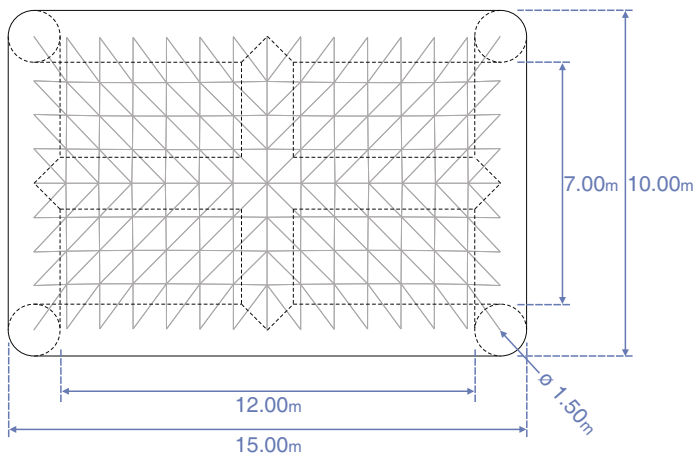
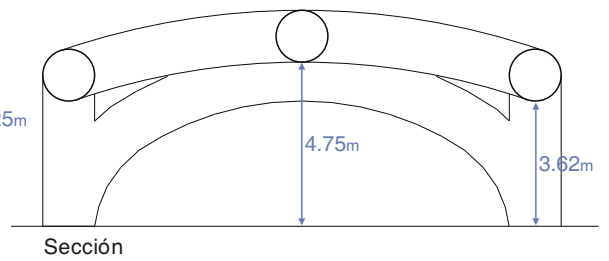
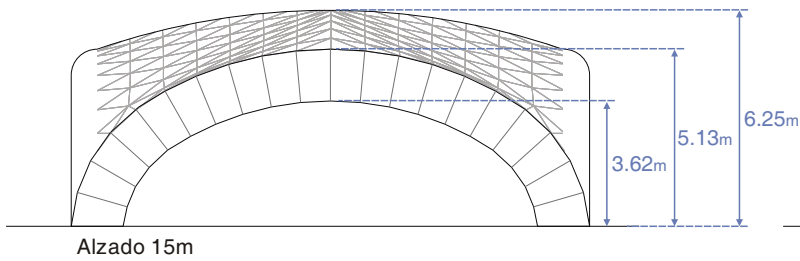
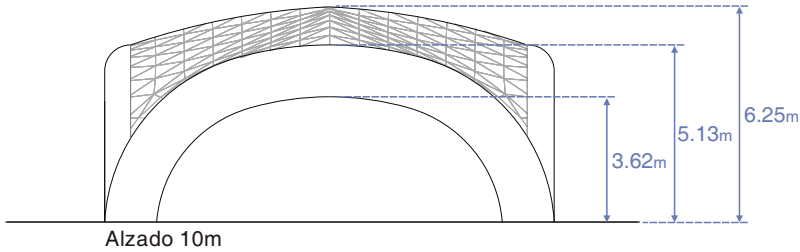


Ref. 2031 Lateral acristalado 12x12
Ref. 2032 Lateral acristalado 12x12 con puerta

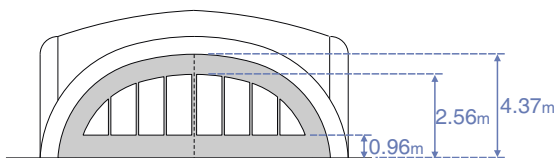


Ref. 2033 Lateral translúcido 12x12
Ref. 2034 Lateral translúcido 12x12 con puerta

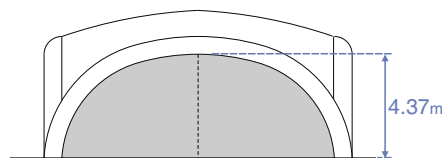
Pileri 10 x 15 m



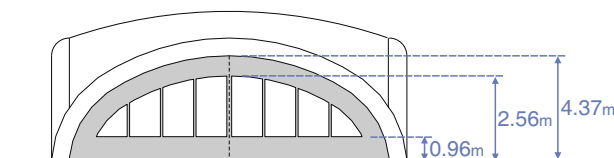
Superficie: 150m²



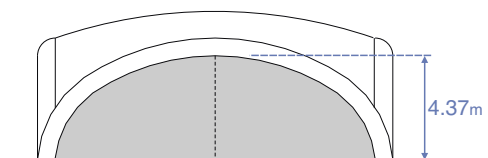
Ref. 2041 Lateral acristalado 10
Ref. 2042 Lateral acristalado 10 con puerta



Ref. 2045 Lateral translúcido 10
Ref. 2046 Lateral translúcido 10 con puerta

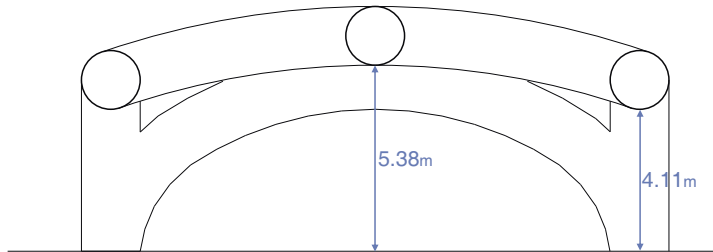


Ref. 2043 Lateral acristalado 15
Ref. 2044 Lateral acristalado 15 con puerta

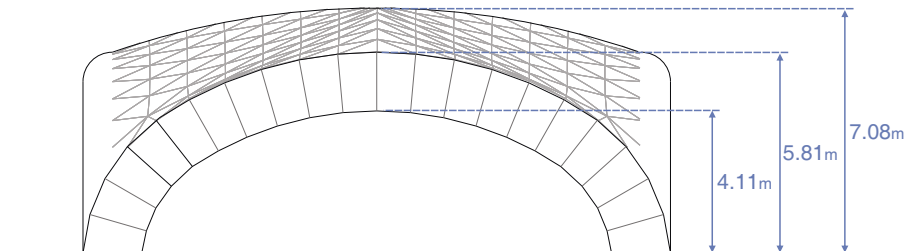


Ref. 2047 Lateral translúcido 15
Ref. 2048 Lateral translúcido 15 con puerta

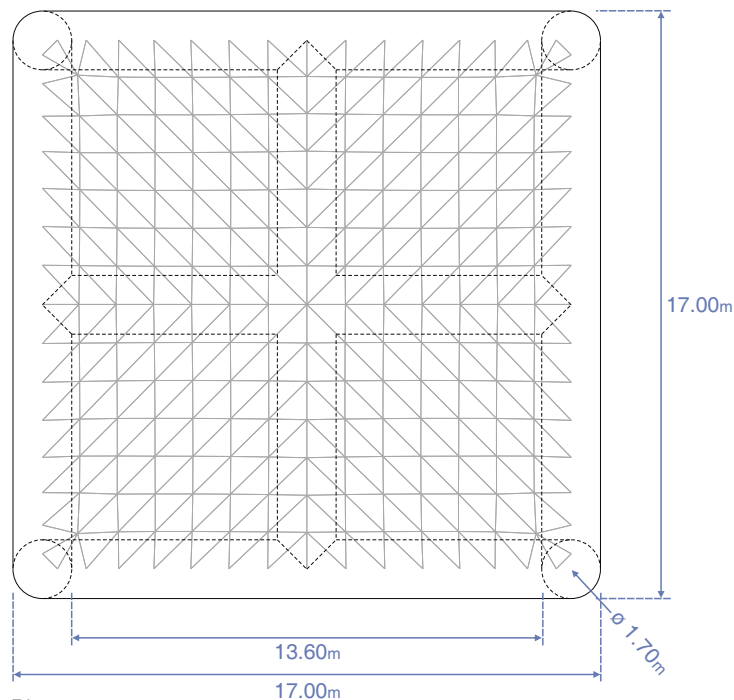
Pileri 17 x 17 m



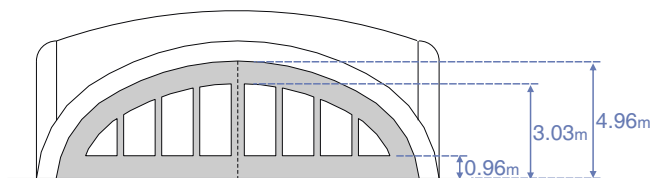
Sección



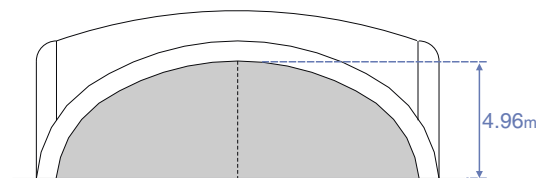
Alzado



Planta
Superficie: 289m²

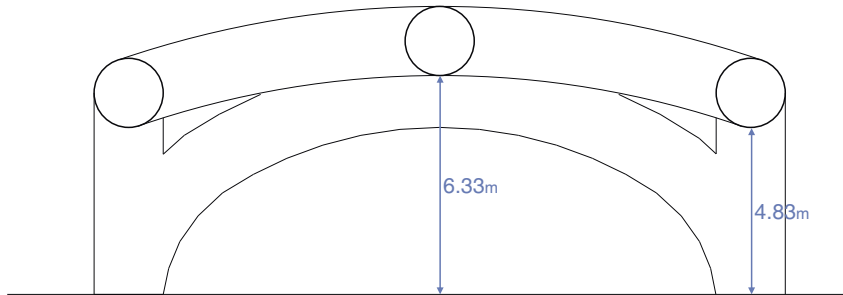


Ref. 2051 Lateral acristalado 17x17
Ref. 2052 Lateral acristalado 17x17 con puerta

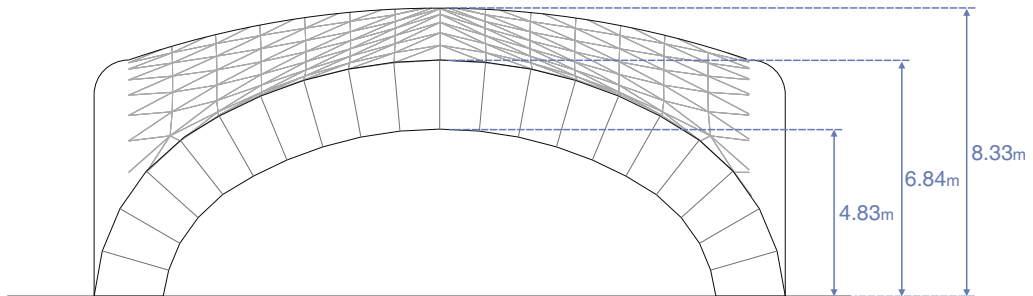


Ref. 2053 Lateral translúcido 17x17
Ref. 2054 Lateral translúcido 17x17 con puerta

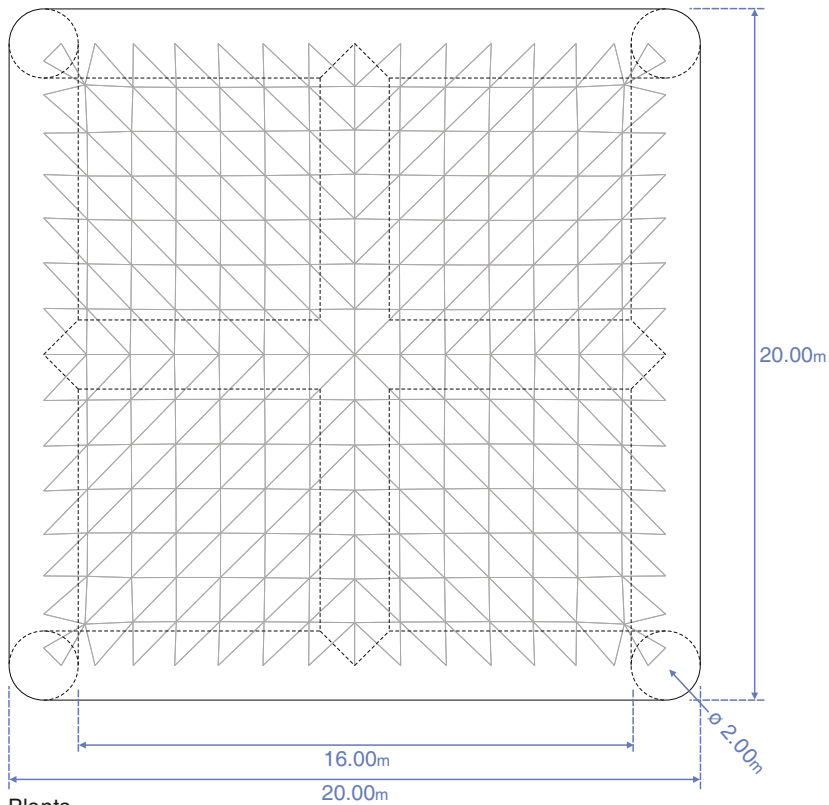
Pileri 20 x 20 m



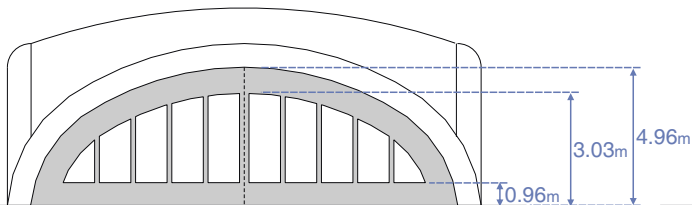
Sección



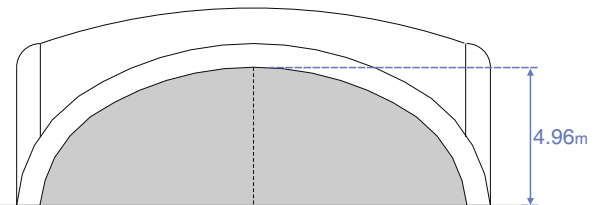
Alzado



Planta
Superficie: 400m²



Ref. 2061 Lateral acristado 20x20
Ref. 2062 Lateral acristado 20x20 con puerta



Ref. 2063 Lateral acristado 20x20
Ref. 2064 Lateral acristado 20x20 con puerta