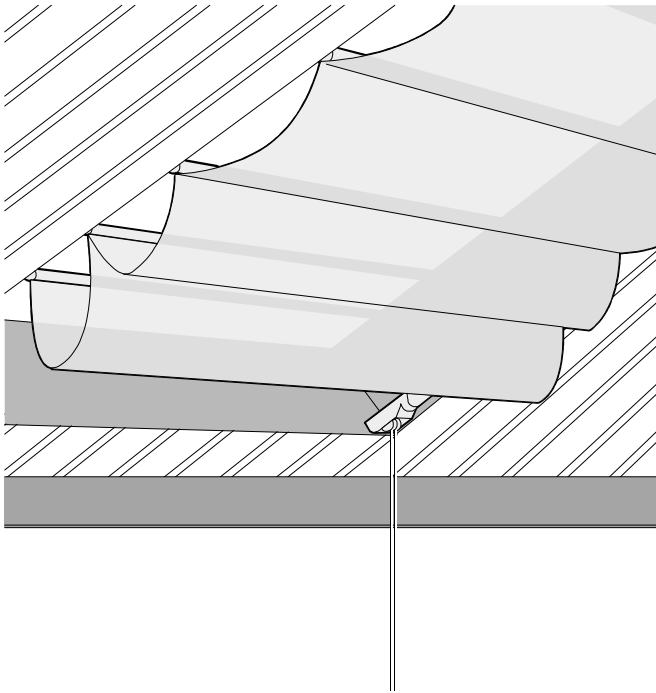
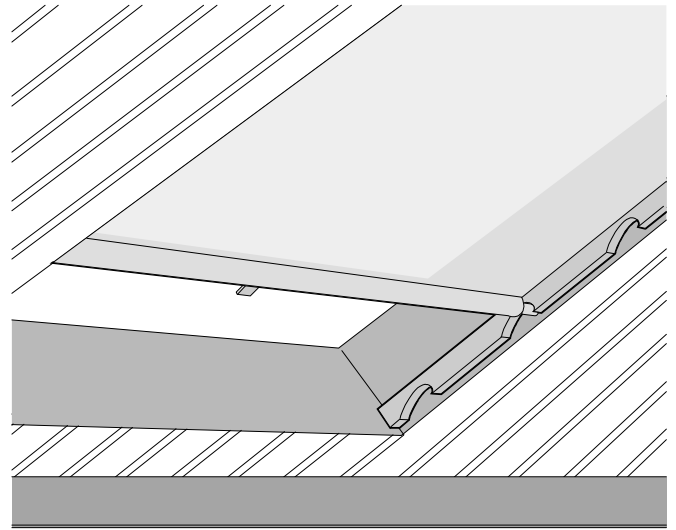
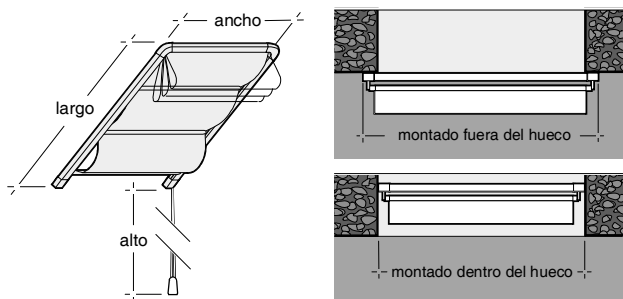


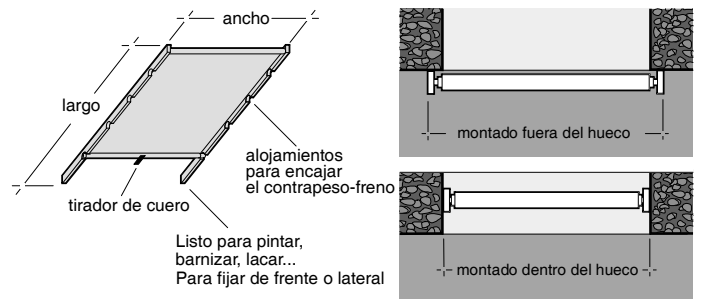
Sistemas para ventanas en el techo, ventanas inclinadas, buardillas, lucernarios, etc...



Sistema:
Cortina Plegable con Juego de Guías en U



Sistema:
Tubo Roll con Guías Freno para Ventana Inclinada



Datos necesarios a indicar:

Imprescindible:

- **Sistema:** Cortina Plegable con Juego de Guías en "U"
- **Tejido y color**
- **Ancho**
- **Largo**
- **Sistema de accionamiento:** Cordón (CO), Manivela Extraíble (ME) o Motor Eléctrico (MO)

Opcional (por defecto, la primera de cada opción):

- **Alto del accionamiento:** De no indicar nada, se suministra de 150 cm
- **Posición del mando de accionamiento:**
Derecha (D) o Izquierda (I)
Inferior (B) o Superior (A)
- **Recogida:** Superior (SUP) o Inferior (INF)

Datos necesarios a indicar:

Imprescindible:

- **Sistema:** Tubo Roll con Guías Freno para ventana Inclinada
- **Tejido y color**
- **Ancho del tejido**
- **Largo**